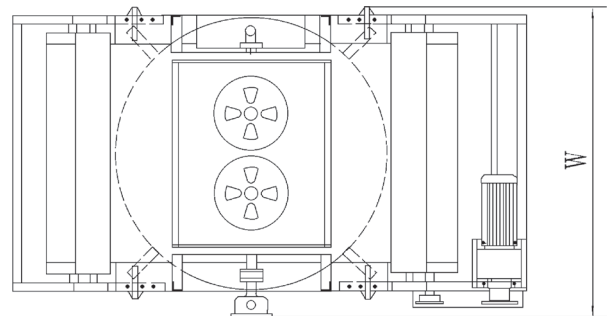
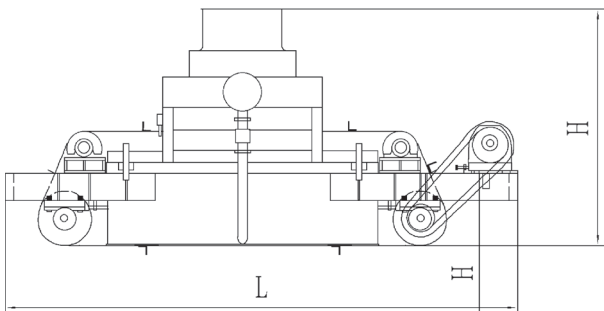


RCDFJ-□T 系列强迫油循环自卸式电磁除铁器

适用范围：

适用于输煤港口、大型火电厂、煤矿等对除铁要求特别高的场所。用于悬挂在大型输送皮带上方，能有效清除煤中雷管炮线等细小铁件，对清除杂铁，提高物料品位起到重要的作用，可在粉尘、潮湿、盐雾腐蚀严重的恶劣环境下正常工作。磁场强度分为 900Gs、1200Gs、1500Gs、1750Gs、2000Gs、2250Gs、2500Gs 七种规格。



外形尺寸图

技术特点：

- ◆ 专利产品，发明专利号：200610044750.4，实用新型专利号：ZL200620085563.6。
- ◆ 国内外广泛采用的大中型变压器强迫油循环冷却技术，温升极低（ $\leq 50^{\circ}\text{C}$ ），冷却技术成熟、安全、可靠。
- ◆ 铁芯采用高导磁、高饱和磁感应强度的有取向冷轧硅钢片制作，导磁率大大高于普通纯铁材料，减少了磁滞损失，提高了总磁场的稳定性。
- ◆ 除铁器磁路短，磁损耗小，磁场梯度大，除铁能力强，除铁率高。
- ◆ 除铁器重量轻，结构紧凑，散热效果极佳。
- ◆ 励磁线圈采用先进的浸漆固化技术，完全浸渍于变压器油中，具有优良的防潮、防尘、防腐蚀性，大大提高线圈的使用寿命。
- ◆ 励磁线圈成立体绕组，散热面积大，油路通畅合理，温升极低（ $\leq 50^{\circ}\text{C}$ ）。
- ◆ 自动卸铁，维护简便，滚筒腰鼓形结构，具备自动纠偏功能，特制全密封轴承座，能够适应现场粉尘大的应用场合。

主要技术参数:

型号	项目 参数	适用 带宽 mm	额定 吊高 h mm	磁场 强度 ≈ mT	励磁 功率 ≤ KW	风机 功率 KW	外形尺寸 L×W×H mm	适用 带速 ≤ m/s	整机 重量 kg
RCDFJ-10	T1	1000	300	90	10	0.25	2960×1700×1480	≤ 5.8	2620
	T2			120	13	0.25	3170×1830×1570		3600
	T3			150	21	0.25	3170×1830×1550		3900
RCDFJ-12	T1	1200	350	90	12	0.25	3250×2000×1520		3700
	T2			120	20	0.25	3450×2004×1320		5200
	T3			150	33	0.55	3200×2004×1590		6000
RCDFJ-14	T1	1400	400	90	20	0.25	3750×2180×1315		5300
	T2			120	33	0.55	3600×2204×1480		7200
	T3			150	35	0.55	3600×2204×1585		8300
RCDFJ-16	T1	1600	450	90	33	0.55	3600×2004×1615		7000
	T2			120	35	0.55	3670×2355×1680		9000
	T3			150	40	0.55	4100×2350×1550		9600
	T4			175	45	0.55	4120×2380×1750		11700
	T5			200	55	1.1	4170×2400×1750		13500
	T6			225	85	1.1	4230×2490×1800		16130
	T7			250	95	2×0.55	4350×2680×1860		17650
RCDFJ-18	T1	1800	500	90	26	0.55	4050×2635×1310		7800
	T2			120	40	0.55	4100×2620×1550		10200
	T3			150	46	0.55	3840×2700×1700		13380
	T4			175	56	1.1	4240×2750×1800		16560
	T5			200	75	2×0.55	4300×2750×1850		20254
	T6			225	90	1.1	4300×2800×1900		22000
	T7			250	107	2×0.55	4400×2830×1950		23000
RCDFJ-20	T1	2000	550	90	40	0.55	3810×2820×1770		10500
	T2			120	46	0.55	3840×2700×1720		11800
	T3			150	51	1.1	3940×2700×1600		12600
	T4			175	65	2×0.55	4580×2935×1760		19500
	T5			200	90	2×0.55	4500×2930×1900		21580
	T6			225	104	2×0.55	4520×2950×2150		24890
	T7			250	125	2×0.55	4600×2950×2250		25600
RCDFJ-22	T1	2200	600	90	39	0.55	4100×3000×1570	12440	
	T2			120	42	0.55	4260×3150×1470	15700	
	T3			150	60	1.1	4500×3150×1690	16500	
	T4			175	100	2×0.55	4650×3250×2200	18500	
	T5			200	121	2×0.55	4700×3280×2300	21000	
	T6			225	153	2×0.55	4780×3300×2300	23000	
	T7			250	176	2×0.55	4830×3300×2370	27000	
RCDFJ-24	T1	2400	650	90	40	0.55	4260×3150×1690	16000	
	T2			120	46	0.55	4500×3150×1690	18000	
	T3			150	105	2×0.55	4700×3235×1970	20700	
	T4			175	120	2×0.55	4700×3250×2100	24000	
	T5			200	150	2×0.55	4700×3250×2280	28000	
	T6			225	180	2×0.75	4850×3300×2430	31000	
	T7			250	200	2×1.1	4950×3300×2560	35000	

(仅供参考)