

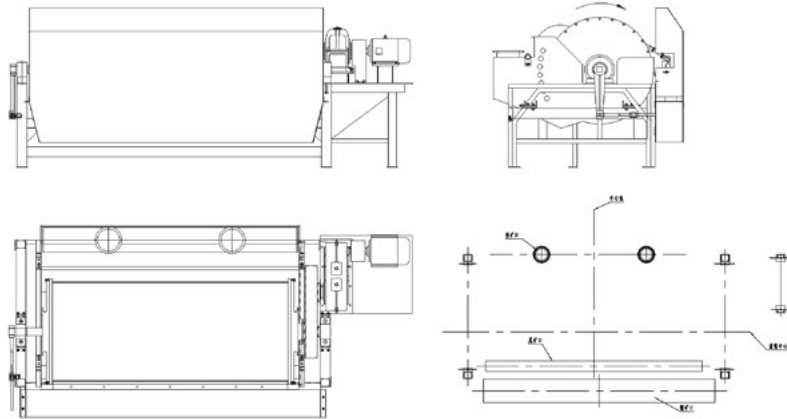
JCTN 提精降渣永磁筒式磁选机

适用范围

本产品是为磁性矿漂洗和提纯选别设计的湿式磁选机，根据工艺要求对磁性矿进行淘洗、精选提纯、脱泥浓缩。适用于：一段磨后的分级溢流产品的分选脱泥；二段磨磨前及过滤前的矿物浓缩；磁铁矿进入细筛筛分前的脱泥和反浮选之前的脱泥；磁铁矿的最终精选。



结构



工作原理

矿浆给入到管式给矿装置后，通过夹缝式布料，直接给入设备分选区。其中的磁性矿物，首先磁化结链、分层，之后被高效磁力直接吸附于滚筒表面，并被逆向旋转的滚筒把磁精矿带出液面，将磁精矿向上传送，在此过程中实现水和矿的分离，起到提高浓度的作用，同时在输送过程中精矿物脱离液面后在滚筒表面受到内置搅动磁场的作用实现矿粒反复的团聚、分散、团聚的机械运动，并在多级漂洗水的漂洗下，使得精矿中的硅、硫、磷等杂质和贫连生体有效剔除，使精矿品位最大可能的得到提高，最后在双层刮板（卸矿装置和刮板）的作用下富集到精矿箱成为精矿；而其中的非磁性矿物和贫连生体，随同矿流一起，进入分选槽底部的尾矿出口成为尾矿或中矿。

技术特点

- ◆ 采用管式给矿装置，通过溢流板溢流，达到均匀给矿的目的。
- ◆ 磁系采用大包角设计达 240–270 度，多磁极设计，并可根据矿物性质和选矿的指标要求变换磁系结构，达到合理的选矿指标。
- ◆ 筒体内设置有磁场搅动装置。
- ◆ 采用顺流给矿方式，滚筒逆向旋转，设有多级漂洗水（可根据情况选择性启闭）。
- ◆ 卸矿采用聚氨酯刮板两级卸料，确保卸料干净。

主要技术参数

型号	圆筒尺寸 (筒径 × 筒长) (mm)	筒体表面最大 磁感应强度 (mT)	处理能力 (t/h)	电机功率 (kW)	噪 声 dB (A)	机器总重 (Kg)
JCTN1024	1080X2400	根据矿石 性质确定 (100–600)	25–50	7.5	≤ 75	7700
JCTN1030	1080X3000		30–60	7.5		8100
JCTN1224	1200X2400		40–70	11		8800
JCTN1230	1200X3000		50–80	11		9800
JCTN1236	1200X3600		60–90	15		14000
JCTN1240	1200X4000		75–110	18.5		16000
JCTN1245	1200X4500		85–120	22		19000
JCTN1530	1500X3000		70–100	22		15500
JCTN1540	1500X4000		90–130	22		22500
JCTN1545	1500X4500		100–150	30		26000
JCTN1550	1500X5000		120–160	30		28000

(仅供参考)